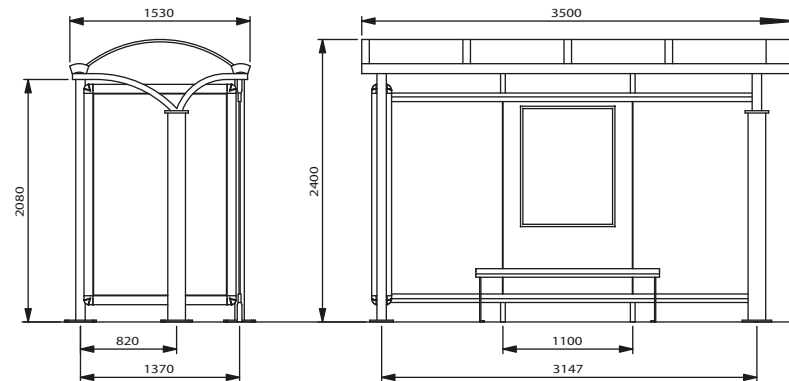


## Abri Boe



Abri Boe 3500 1 retour publicitaire 1 a

Abri double 1 retour publicitaire en fond 2 arcades

**DIMENSIONS**

Hors tout (niveau sol) : 3500x 2400 x 1550

Surface visible : 1710 x 1140

Coloris suivant nuancier RAL

Thermolaquage : poudre polyester

Visserie en acier inoxydable

**STRUCTURE**

Poteau Ø 140 en acier traité thermolaqué

Arcade et toiture en aluminium thermolaqué.

Remplissage de la toiture en polycarbonate alvéolaire bronze ép. 10mm

Fond et retours vitrés en verre sécurit ép. 10mm pris entre 2 traverses en profilés aluminium thermolaqués avec joint d'étanchéité EPDM.

**ECLAIRAGE DE L'ABRI**

Boîtier d'éclairage contenant 2 tubes fluos de 18 W.

Protection par disjoncteur 10A et différentiel 30 mA.

**SCELLEMENT**

Fixation au sol par cannes d'ancrage sur platines.

Gabarit de scellement en tôle galvanisée.

**CAISSON D'AFFICHAGE**

Structure interne du caisson en acier galvanisé à chaud. Profils de porte et joint creux en profils aluminium thermolaqués.

Angles de porte en aluminium moulé thermolaqués.

Charnières inoxydables.

Remplissage par verre sécurit clair ép. 5 mm.

Joints d'étanchéité EPDM.

Ouverture par clé spéciale.

Maintien en position ouverte par 2 vérins à gaz.

**DIFFUSANT**

PMMA extrudé blanc diffusant, monté sur cadre aluminium.

2 positions du panneau diffusant pour faciliter le changement d'affiche.

Affiche maintenue en position par 2 pinces inox.

**EQUIPEMENT ELECTRIQUE DU CAISSON**

3 tubes fluos de 58 W de 1,5 ml blanc industrie.

Protection par disjoncteur 10A et différentiel 30 mA.

**VARIANTES ET OPTIONS**

Banc, cadre horaire.

Autre : nous consulter.

Document sans caractère contractuel.