

## Dérouleur 2 m<sup>2</sup> "modèle New Edge" - Format d'affichage 120x180



Modèle présenté avec bande centrale bicolore

### DIMENSIONS

Hors tout (niveau sol) : 2895 x 1482 x 200  
 Surface visible : 1720 x 1160  
 Coloris suivant gamme RAL  
 Thermolaquage : Poudre polyester  
 Visserie en acier inoxydable

### CARACTERISTIQUES TECHNIQUES

#### STRUCTURE

Chassis en acier galvanisé à chaud.

#### CAISSON

Profils de porte et joint creux en profils aluminium thermolaqués.  
 Angles de porte en aluminium moulé thermolaqués.  
 Charnières inoxydables.  
 Remplissage par verre sécurit clair ép. 5 mm.  
 Joints d'étanchéité EPDM.  
 Ouverture par clé spéciale.  
 Maintien en position ouverte par 2 vérins à gaz.

#### DIFFUSANT pour face fixe

PMMA extrudé blanc diffusant, monté sur cadre aluminium.  
 2 positions du panneau diffusant pour faciliter le changement des affiches.  
 Affiche maintenue en position par 2 pinces inox.

#### SYSTEME DEROULANT

Format d'affiche 1200x1760 mm  
 Capacité 6 affiches 150g/m<sup>2</sup> équipées de zip d'accroche  
 Commande électronique et alimentation filtrée  
 Détection des affiches par adhésif aluminium  
 Paramètres de fonctionnement réglables

#### EQUIPEMENT ELECTRIQUE

4 tubes fluos de 58 W de 1,5 ml blanc alimentés par ballasts électroniques.  
 Protection par disjoncteur 10A et différentiel 30 mA.

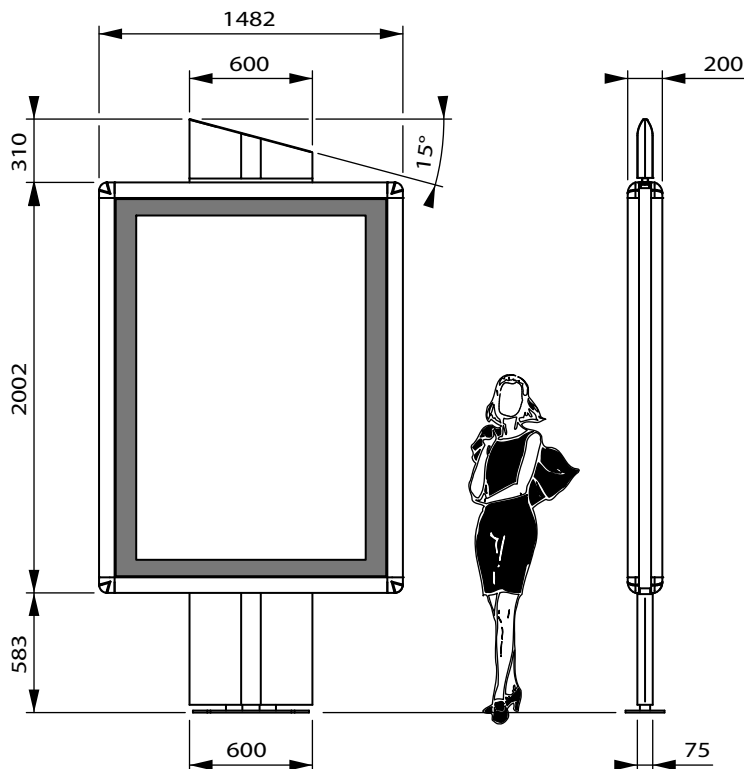
#### SCHELEMENT

Fixation au sol par 4 cannes d'ancrage sur platine.  
 Gabarit de scellement en tôle galvanisée.

#### OPTIONS / VARIANTES

Pour le système déroulant :  
 - Synchronisation par câble ou par radio  
 - Télésurveillance par GSM  
 - Alimentation par batteries

document sans caractère contractuel



Modèle présenté avec bande centrale unicolore

DÉROULEUR DYN 144