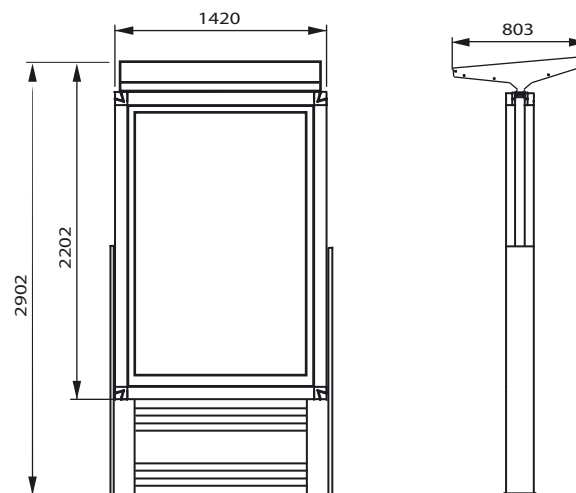


# Quadra Linéa dérouleur solaire

Planimètre 2m<sup>2</sup> - Format d'affichage 1200 x 1800



Design Quadra

**DIMENSIONS**

Hors tout (niveau sol) : 2902 x 1420 x 803.  
Surface visible : 1710 x 1140.  
Coloris suivant nuancier RAL.  
Thermolaquage : Poudre polyester.  
Visserie en acier inoxydable.

**STRUCTURE**

Chassis en acier galvanisé à chaud fixé entre poteaux.  
Traverses basses d'habillage entre poteaux.

**CAISSON**

Profils de porte et joint creux en profils aluminium thermolaqués.  
Angles de porte en aluminium moulé thermolaqués.  
Charnières inoxydables.  
Remplissage par verre sécurit clair ép. 5 mm.  
Joints d'étanchéité EPDM.  
Ouverture par clé spéciale.  
Maintien en position ouverte par 2 vérins à gaz.

**DÉROULEUR**

Dérouleur 1 face 10 affiches 150 gr/m<sup>2</sup>  
auto alimentation par kit photovoltaïque pour  
déroulement des affiches.  
Vitesse de défilement, 3 secondes.

**EQUIPEMENT ELECTRIQUE**

4 tubes fluos de 58 W de 1,5 ml blanc.  
Protection par disjoncteur 10A et différentiel 30 mA.

**SCELLEMENT**

Fixation au sol par 4 cannes d'ancrage sur platine.  
Gabarit de scellement en tôle galvanisée.

**FONCTIONNEMENT**

Défilement normal pendant la journée et - arrêt  
automatique la nuit sur une affiche.

**AVANTAGES :**

- Pas de coûts de raccordement au réseau électrique et/ou convient à des emplacements sans réseau électrique disponible.
- Possibilité de rendre le panneau amovible (événementiel ; positionnement provisoire d'un dérouleur autonome sur platine/socle),
- Permet d'optimiser la rentabilité d'un emplacement non raccordé en le rendant déroulant,

**APPLICATIONS**

Emplacements isolés, structure amovible  
(Événementiel, Street Marketing, ...), terrain de golf...

Document sans caractère contractuel