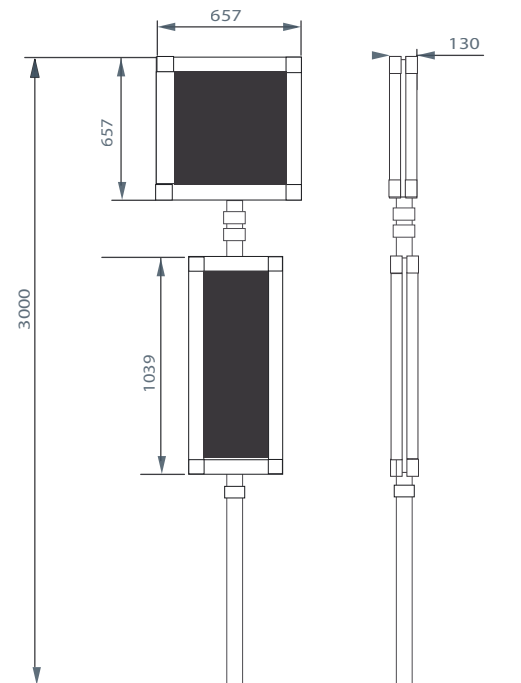


# Quadra infos 500

Panneau information voyageur double face



Design Quadra



## DIMENSIONS

Hors tout (niveau sol) : 3000 x 657 x 130  
 Surface visible :  
 Partie haute sur tôle : L 500 x 500  
 Partie basse sous verre : 900 X 300

Coloris suivant nuancier RAL  
 Thermolaquage : Poudre polyester  
 Visserie en acier inoxydable

## STRUCTURE

Chassis en acier galvanisé à chaud.

## CAISSON

Profils de porte et joint creux en profils aluminium thermolaqués.  
 Angles de porte en aluminium moulé thermolaqués.  
 Charnières inoxydables.  
 Remplissage par verre sécurit clair ép. 5 mm.  
 Joints d'étanchéité EPDM.  
 Ouverture par clé spéciale.

## SCELLEMENT

Fixation au sol par fourreau en acier galvanisé ou scellé directement dans le sol.

Document sans caractère contractuel