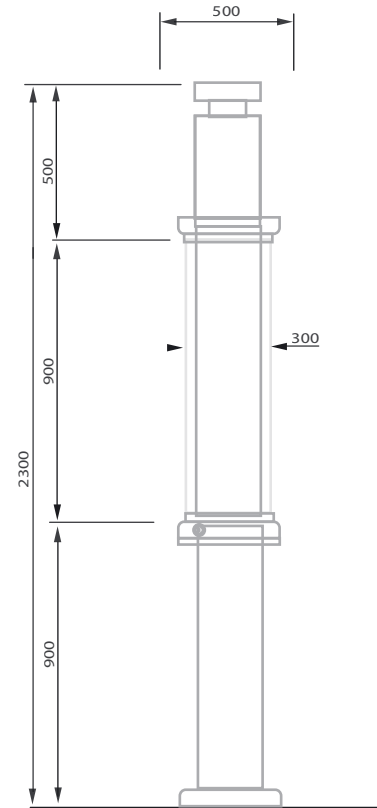
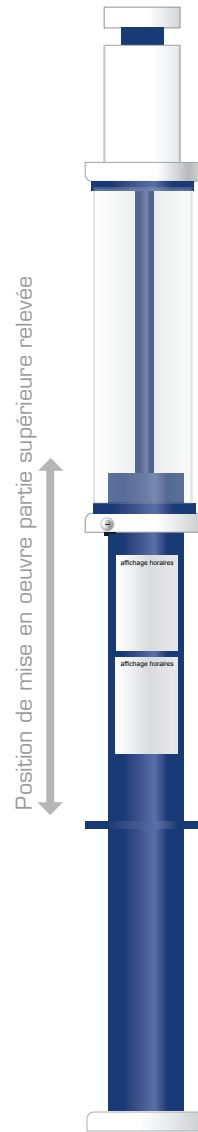


Innovation  
Cité Concept

## Totem BIV

Borne d'information voyageur pivotante



## Caractéristiques

### DIMENSIONS

Hors tout (niveau sol) : 2300 x 500 x 500.  
Surface visible :  
Partie haute affichage sur tôle : 2 X 500 x 500.  
Partie basse sous verre : 2 x 900 X 300.

Coloris suivant nuancier RAL.  
Thermolaquage : Poudre polyester.  
Visserie en acier inoxydable.

### STRUCTURE

Chassis en acier galvanisé à chaud.  
Partie haute vitrée montée sur verin permettant un changement facile des affiches par ouverture verticale.  
- Verrouillage par clé spéciale  
- Libre rotation de l'ensemble,  
- Affichage pour permettre une lecture des horaires de bus de n'importe quel point.  
- Encombrement très réduit (trottoir court).  
- Conforme à la réglementation PMR  
- Permet aux PMR de lire les informations sans tourner autour du mobilier.

### SCELLEMENT

Fixation au sol par platine.

Document sans caractère contractuel.